

# PV アレイ 日射計

## PVSS-03

### 取扱説明書

本取扱説明書は必ず本製品の近くに大切に保管してください。

2020.06.01(初版)

#### 2 保管の仕方

- 本器を保管する場合は、高温・多湿の場所は避けてください。
- 開封・未開封にかかわらず、高温、かつ暗視野の場所での保管を避けてください。  
本器は日射強度の検出にソーラーセルを使用している為、原理上の特性として暗視野の状態では本器温度が40℃以上に上昇すると、出力が高めにドリフトする傾向があります。ご使用前の保管状態では40℃以下となるようご注意ください。  
なお、日射を定期的に受光する設置運用時には発生しません。
- 本器が故障したときは、自分で分解せずに本器お買い上げの販売店までお問い合わせください。
- ケーブルグランドのねじは緩めないでください。  
防水性能の低下およびケーブルが断線する恐れがあります。

この度は「PV アレイ 日射計：PVSS-03」をお買い上げいただき誠にありがとうございます。本器を、正しく安全にご使用いただき、かつトラブルを未然に防ぐため、本取扱説明書を必ずお読みください。

付属品について  
全て揃っているかご確認ください。

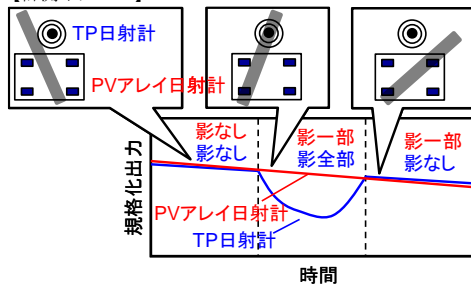
- 1、本体
- 2、取扱説明書（本紙）
- 3、取付ねじ(M5)×4本
- 4、ワッシャ×4個

#### 製品概要

●本製品は、センサー部に太陽電池を利用した日射計です。計測されたデータを表示および収集するためには、別途表示器やデータロガー等が必要です。

- 単体接続  
本製品は、単体で日射計としてご使用いただけます。
- 複数接続（アレイ接続）  
本製品は、複数接続することで温室内部にて影の影響を受けない日射の計測ができます。

#### 【計測イメージ】



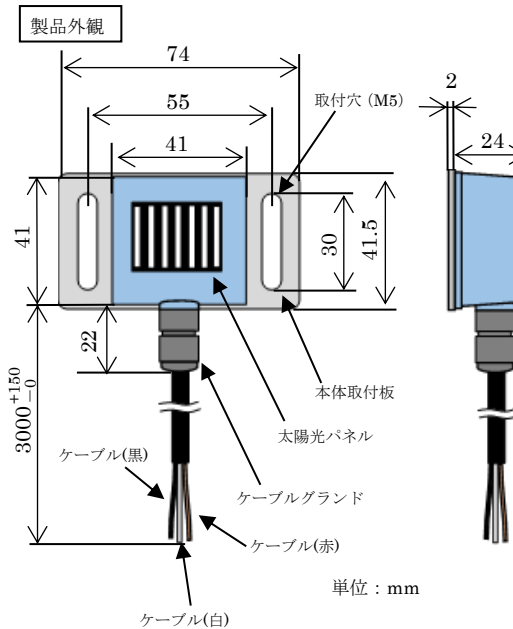
※本製品では、下記の特許を使用しております。  
特許出願番号：「特願 2008-323006」

#### ●お願い

本取扱説明書にそって、正しくご使用ください。保守の際にも必要になります。本器を廃棄するまで大切に保管してください。ご不明な点があるとき、または技術的サービスが必要なときは、本器をお買い上げの販売店へご連絡ください。

#### ●お断り

1. 本書の記載内容は、お断りなく変更する場合がありますので、ご了承ください。
2. 万一、本取扱説明書に乱丁、落丁などの製本上の不備があるとき、または内容に不審な点や誤り、記載もれなどがあるときには、ご面倒をおかけしますが、本器をお買い上げの販売店へお知らせくださるようお願い申し上げます。
3. 本取扱説明書の知的所有権は弊社に帰属します。弊社に無断で全部または一部を第三者に公開しないでください。

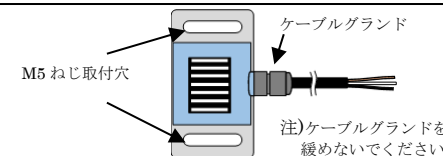


#### 1 本器の使い方と環境

- 本器は、取付板の長穴に取り付ける構造になっております。「P7. 設置」の項をご参照の上、しっかりと固定してください。
- 本器の動作温度範囲は、0～50℃です。  
動作温度範囲を超える環境下でのご使用は、故障の原因となります。
- ちり、ごみが多い雰囲気・腐食を発生させる雰囲気での使用は避けください。  
本器の表面にちりやごみなどがある場合は、精度範囲を満たすことができません。

#### 設置

- 取付板の取付穴を利用して左右とも最低1本ずつ付属のねじにて固定してください。  
取付板とねじの間には付属のワッシャを入れてください。



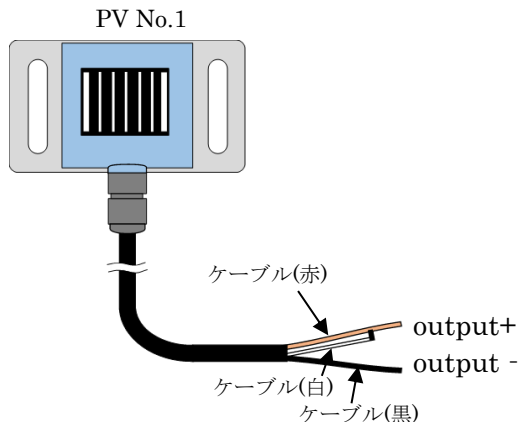
#### 設置上の注意

- 本製品を取付ける際は、十分な強度のある場所に固定してください。設置場所の強度が十分でない場合、強風や地震などによる転落・転倒にともなう故障や思わぬ事故を引き起こす恐れがあります。
- 設置場所は平らな部分をお選びください。凹凸が激しい面ではしっかりと固定できない場合があります。
- 本製品およびケーブルは、水浸ししない場所に設置してください。
- 常時影がかかっている場所や暗所への設置は避け、極力太陽光パネルが日光にあたりやすい箇所へ設置してください。
- 本製品に衝撃、振動が加わる箇所への設置は避けてください。
- 設置の際は、しっかりと足場を確認し設置者が転落・転倒等しないようご注意ください。

### 結線

- 本製品は、通常水平に設置し（傾斜面または逆さまの位置にも設置できます）出力ケーブルをデータロガーや計測装置へ接続します。
- 本製品は、電源を必要としません。

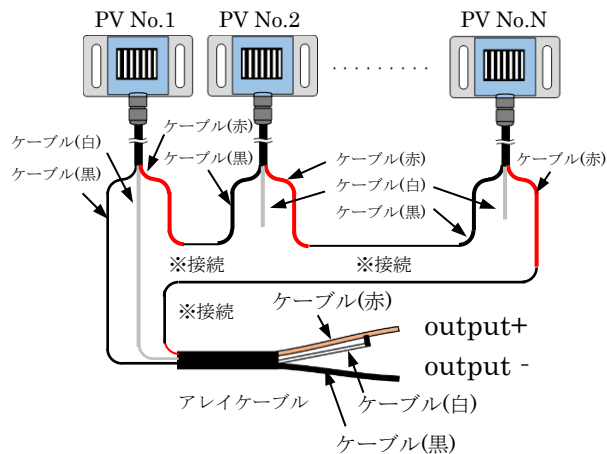
### 本製品を1つで使用する場合



※ケーブル(赤)とケーブル(白)はショートさせてご使用ください。

8

### 本製品を複数つないで使用する場合（アレイ接続）



※接続部に使用するコネクタ等はお客様のご用意をお願い致します。

9

### 製品仕様

波長範囲：約 400[nm] ~ 約 700[nm]  
 出力：0 ~ 1[V] （0 ~ 1[kW/m<sup>2</sup>]）  
 精度：±5[%]F.S.  
 応答速度：0.5[s]  
 内部抵抗：約 250[Ω]  
 電源：不要  
 外形寸法：41.5[mm]×74[mm]×26[mm]  
 取付板外し時：41[mm]×41[mm]×24[mm]  
 質量：約 140[g](ケーブル、取付板込み)  
 動作温度範囲：0[°C] ~ 50[°C]※1  
 保管温度範囲：0[°C] ~ 40[°C]※2  
 防塵・防水：IP67 相当(ケーブル端を除く)  
 ケーブル長：3[m]

※1 但し、暗視野状態では 40[°C]以下。

※2 保管温度については、「P4. 保管の仕方」の項をご参照ください。

10

### メンテナンス

- 定期的に下記の点を確認してください。
- (1)本製品が正しく設置されているか
- (2)センサー部の太陽電池の表面が汚れていないか、また異物が付いていないか
  - (a)汚れがある場合は柔らかい布でふき取ってください。異物が付いている場合は取り除いてください。
- (3)ケーブルに断線が生じていないか
  - (a)出力ケーブル、アレイケーブルが断線している場合はケーブルを交換してください。
  - (b)製品本体から引き出しているケーブルが断線している場合は製品本体を交換してください。
- (4)ケーブルが風でたわついていないか、接続部に緩みは無い

11

### 保証と責任について

●本製品の無償保証期間はありません。しかしながらご購入から 1 週間以内に動作不良や故障等が確認された場合は、無償交換の対応をさせていただきます。

- 保証の対象は製品本体に限ります
- 以下の場合は無償交換の対象とはなりませんのでご注意ください。
  - (a)お客様による修理もしくは改造を行った場合。
  - (b)取扱説明書に記載されている取扱方法に反する事に起因する動作不良や故障・損傷。
  - (c)他の機器に起因して受けた動作不良や故障・損傷。
  - (d)お買い上げ後の外的要因（落下、衝撃・圧力等、液体・薬品等の付着、水没など）により生じた動作不良や故障・損傷。
  - (e)火災、天変地位（地震、風水害、落雷等）、薬害、塩害、ガス害、虫害、公害、異常電圧などにより生じた動作不良や故障・損傷。
  - (f)その他弊社の責に帰し得ない事由により生じた動作不良や故障・損傷。
- 保証の対象地域は日本国内です。
- 弊社は、本製品で生まれた情報（データ）については、一切その責任を負いません。また、本製品の仕様又はそのご利用により発生した損害（接続機器や作物及び植物に発生したいかなる損害も含む）については、いかなる責任も負いかねますのでご了承ください。
- 本製品の落下により発生した損害については、いかなる責任も負いかねますのでご了承ください。
- 故障およびその原因については、法令による場合を除いて、弊社の技術責任者が判定させていただきます。

12

### トラブルシューティング

- センサー信号出力に異常がある
  - (a)センサー部の太陽電池の表面に汚れ、異物の付着、破損はありませんか。
  - (b)データロガーや計測装置へのケーブルおよびコネクタをチェックしてください。
  - (c)本製品が太陽光やランプなどの光源に反応するかチェックしてください。
  - (d)データロガーや計測装置に対して、キャリブレーション等により電圧を与えて正しく計測するかチェックしてください。
  - (e)付近に電磁放射の強い発信源等がありませんか。
- 測定値が安定しない
  - (a)製品本体及びケーブルが振動していませんか。

13

### ●本社営業部

〒466-0001  
 名古屋市昭和区車田町一丁目  
 103 番地 2  
 TEL：052-735-8888  
 FAX：052-735-3333

### ●静岡営業所

〒422-8034  
 静岡市駿河区高松二丁目  
 4 番 35 号-102  
 TEL 054-237-9050  
 FAX 054-237-8939

### ●浜松営業所

〒435-0054  
 浜松市中区早出町 1642-2  
 TEL 053-464-7111  
 FAX 053-465-3223

### ●豊橋営業所

〒440-0813  
 豊橋市舟原町 182 番地  
 TEL 0532-56-1122  
 FAX 0532-56-7778

### ●豊田営業所

〒471-0845  
 豊田市田中町 3-63-17  
 TEL 0565-28-6363  
 FAX 0565-28-6655

### ●岐阜営業所

〒501-6031  
 岐阜県羽島郡笠松町米野 105  
 TEL 058-218-2635  
 FAX 058-218-2630

### ●三重営業所

〒510-0305  
 津市河芸町中別保 150-1  
 TEL 059-245-3377  
 FAX 059-245-3373

### ●横浜営業所

〒222-0033  
 横浜市港北区新横浜 2-5-14  
 WISE NEXT 新横浜 3F  
 TEL 050-3738-1340  
 FAX 050-3737-1106

製品に関するお問い合わせは

E-mail:info@sanko-web.co.jp

またはお近くの販売店までご連絡ください。

URL <http://www.sanko-web.co.jp/>

14